



## Beschreibung

Die Smarte Lösung für eine vollständige Notstromversorgung über die PV-Anlage. Die Full-Backup-Box ermöglicht es Ihnen, dass beim Netzausfall das gesamte Gebäude automatisch in den Grenzen der Wechselrichter/Batterie-Leistung versorgt wird. Hingegen kann im normalen Netzbetrieb die gesamte verfügbare Hausanschlussleistung genutzt werden. Die Box kann mit folgenden Hybridwechselrichtern der Firma SMA und Sungrow verbaut werden.

## Kompatible Wechselrichter

SMA STP 5.0 Smart Energy

Sungrow SH5.ORT

SMA STP 6.0 Smart Energy

Sungrow SH6.ORT

SMA STP 8.0 Smart Energy

Sungrow SH8.ORT

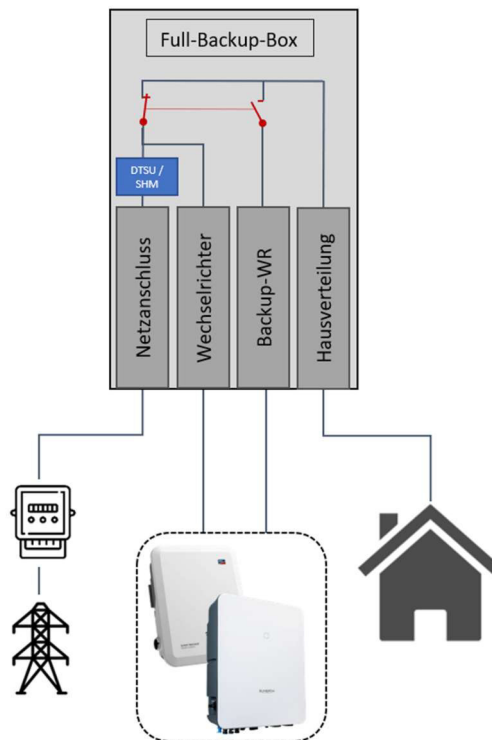
SMA STP 10.0 Smart Energy

Sungrow SH10.ORT

## Technische Daten

Bemessungsspannung	3/N/PE; 230V / 400V
Betriebsfrequenz	50Hz
Netztrennung	Allpolig
Nennstrom im Netzparallel-Betrieb	max. 63A
Max. thermische Durchgangsleistung	35kW
Nennstrom im Notstrom-Betrieb	Max. 20A (siehe WR-Angabe SMA) Max. 18,5A (siehe WR-Angabe Sungrow)
App-Monitoring im Notstrom-Betrieb	Nein
Max Kurzschlussstrom	10kA
Maße	740x320x160 mm
Schutzklasse	IP44
Einsatztemperaturbereich	-20°C bis 40°C
<u>Absicherungen</u>	
Eingang Netz	63A
Ausgang Verbraucher	63A
Netz-Anschluss Wechselrichter	32A
Ersatzstrom-Anschluss Wechselrichter	25A
Angewandte Norm	DIN VDE 0100

## Schaltschema



## Zielgruppe

**Diese Anleitung richtet sich an ausgebildete Elektrofachkräfte und nur diese dürfen die hier beschriebenen Tätigkeiten durchführen.**

## Sicherheitshinweise

Lebensgefahr durch hohe Spannungen! Die Installation und Inbetriebnahme der Full-Backup-Box darf nur durch ausgebildete Elektrofachkräfte erfolgen!

Diese Fachkräfte müssen über folgende Qualifikation verfügen:

- Schulung im Umgang mit Gefahren und Risiken bei der Installation, Reparatur und Bedienung elektrischer Geräte und Anlagen
- Ausbildung für die Installation und Inbetriebnahme von elektrischen Geräten und Anlagen
- Kenntnis der einschlägigen Gesetze, Normen und Richtlinien
- Kenntnis und Beachtung dieses Dokuments mit allen Sicherheitshinweisen

Das Produkt ist nicht für die Versorgung von lebenserhaltenden medizinischen Geräten geeignet!

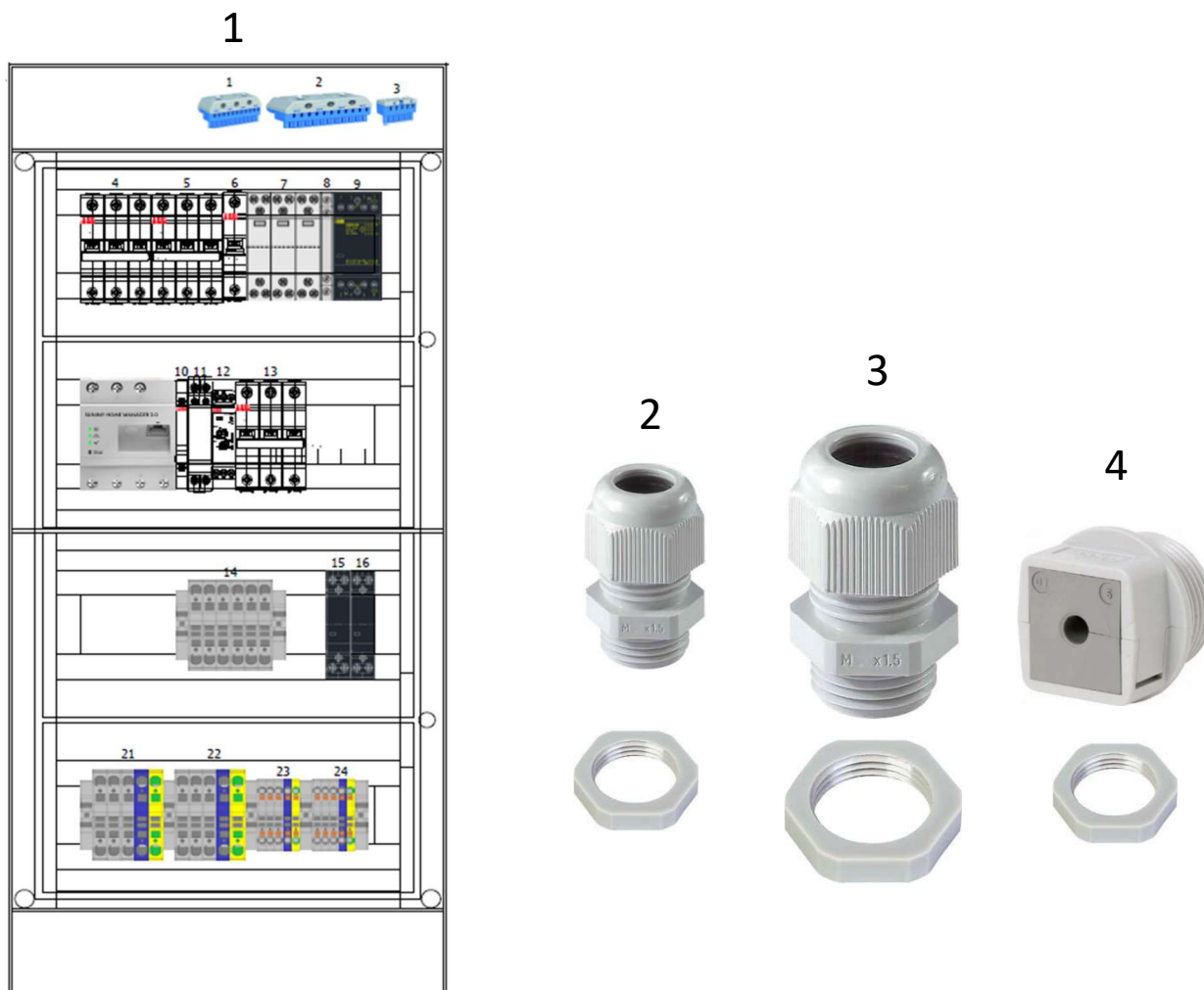
Verwenden Sie die Full-Backup-Box nicht für andere Zwecke als hier beschrieben. Abweichende Verwendungsarten, Umbauten und sonstige Veränderungen lassen die Gewährleistungsansprüche und die Betriebserlaubnis erlöschen.

Die Full-Backup-Box ist so aufgebaut, dass die Sicherungsorgane (Leitungsschutzschalter und Fehlerstromschutzschalter) laienbedienbar sind. Beachten Sie hierzu auch die Installationsanleitung des SMA Home Managers bzw. Sungrow Smart Meters DTSU

**Bitte beachten sie, dass leistungsstarke Geräte, wie Wallboxen, Wärmepumpen, ... nur im Rahmen der Wechselrichter Backup-Leistung und Batterieladezustand versorgt werden können. Übersteigt die abgeforderte Leistung die Angaben der Backup-Leistung des Wechselrichters, schaltet sich dieser ab.**

**Bitte stellen sie sicher, dass keine weitere Erzeugereinheiten (z.B. weitere Wechselrichter) an der Verbraucherseite (X2) angeschlossen sind. Zusätzliche Erzeugereinheiten müssen vor der Full-Backup-Box (X1) angeschlossen sein. Im Backup-Fall können falsch angeschlossene zusätzliche Erzeugereinheiten den Hybridwechselrichter beschädigen.**

## Lieferumfang

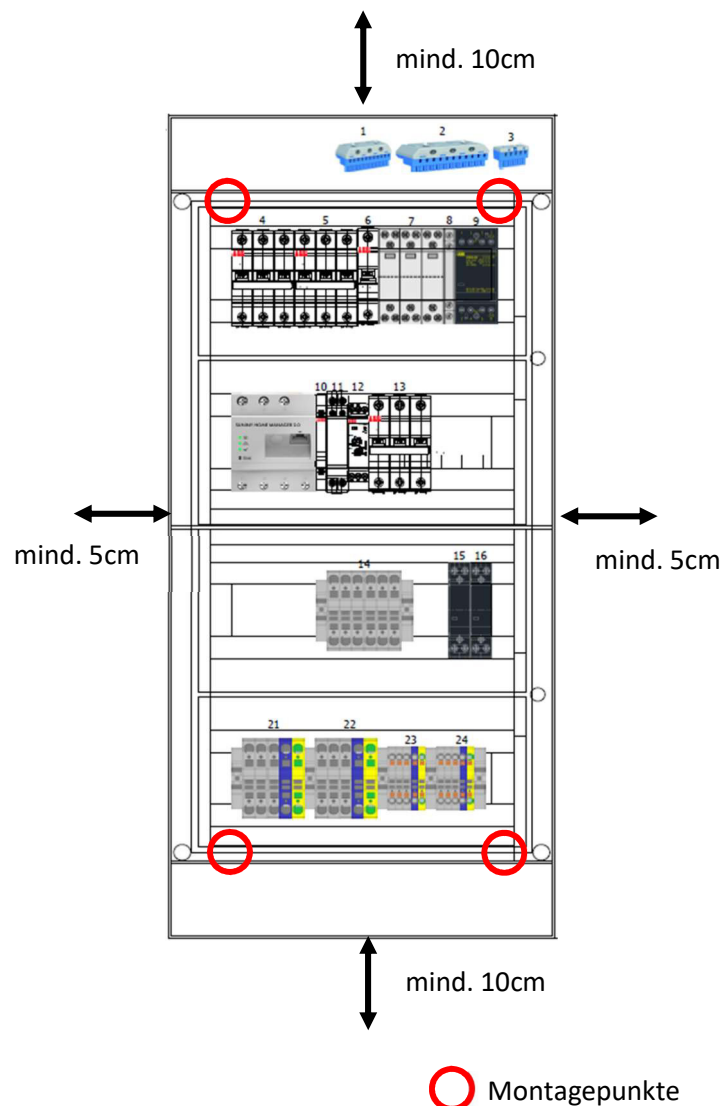


Nr.	Anzahl	Benennung
1	1x	EMIS Full-Backup-Box
2	2x	Kabelverschraubung M25x1,5
3	2x	Kabelverschraubung M32x1,5
4	1x	Netzwerk-Kabelverschraubung M16x1,5

## Mechanische Installation

### Anforderungen an den Installationsort

- NICHT in explosionsgefährdeten Bereichen installieren
- NICHT in Bereichen montieren in denen sich leicht entflammbare Materialien befinden.
- Der Untergrund muss fest, nicht brennbar und tragfähig sein
- Die Umweltbedingungen (entsprechend des Datenblatt) im Installationsraum werden jederzeit eingehalten
- Ggf. zusätzliche Vorgaben des Netzbetreibers (EVU) sind einzuhalten
- Das Befestigungsmaterial muss zum Untergrund passen
- Das Gehäuse ist an den dafür vorgesehenen Montagepunkten zu befestigen
- Der Installationsort bietet ausreichend Platz



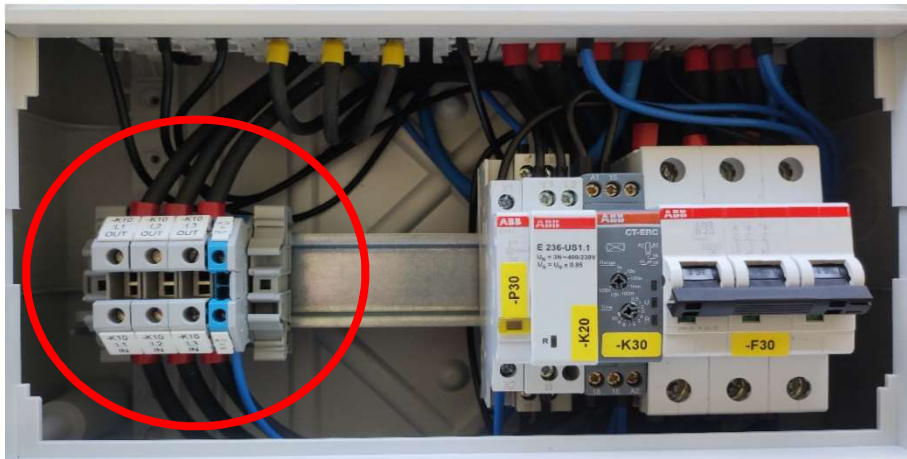
## Elektrische Installation

### SMA Home Manager / Sungrow DTSU (Smart Meter) installieren

*Hinweis: Der SMA Home Manager 2.0 / Sungrow DTSU ist NICHT im Lieferumfang enthalten!*

- Entfernen sie die Abdeckung des Gehäuses.
- Links neben dem „-P30“ (2. Reihe) befinden sich 4 Reihenklammen, die durch Smart Meter ersetzt werden.
- Entfernen sie die Anschlussklemmen (3x Leiter Zuleitung, 3x Leiter Ableitung, 1x N)

**Vorher**



- Montieren sie die Smart Meter auf der Hutschiene
- Schließen sie die, vorher entfernten, Adern in der gleichen Reihenfolge wieder an den Smart Meter an

**Nachher**



*Hinweis: Drehmoment für Schraubklemmen des Home Manager 2.0 = 2,0 Nm*

## Kabeleinführung

### Switch

Kabelverschraubung

QVT 16 ( für Ethernet )



Kabelverschraubung

M32x 1,5

**Netz**



Kabelverschraubung

M25x 1,5

**WR  
AC Grid**

Kabelverschraubung

M25x 1,5

**WR  
Backup**

Kabelverschraubung

M32x 1,5

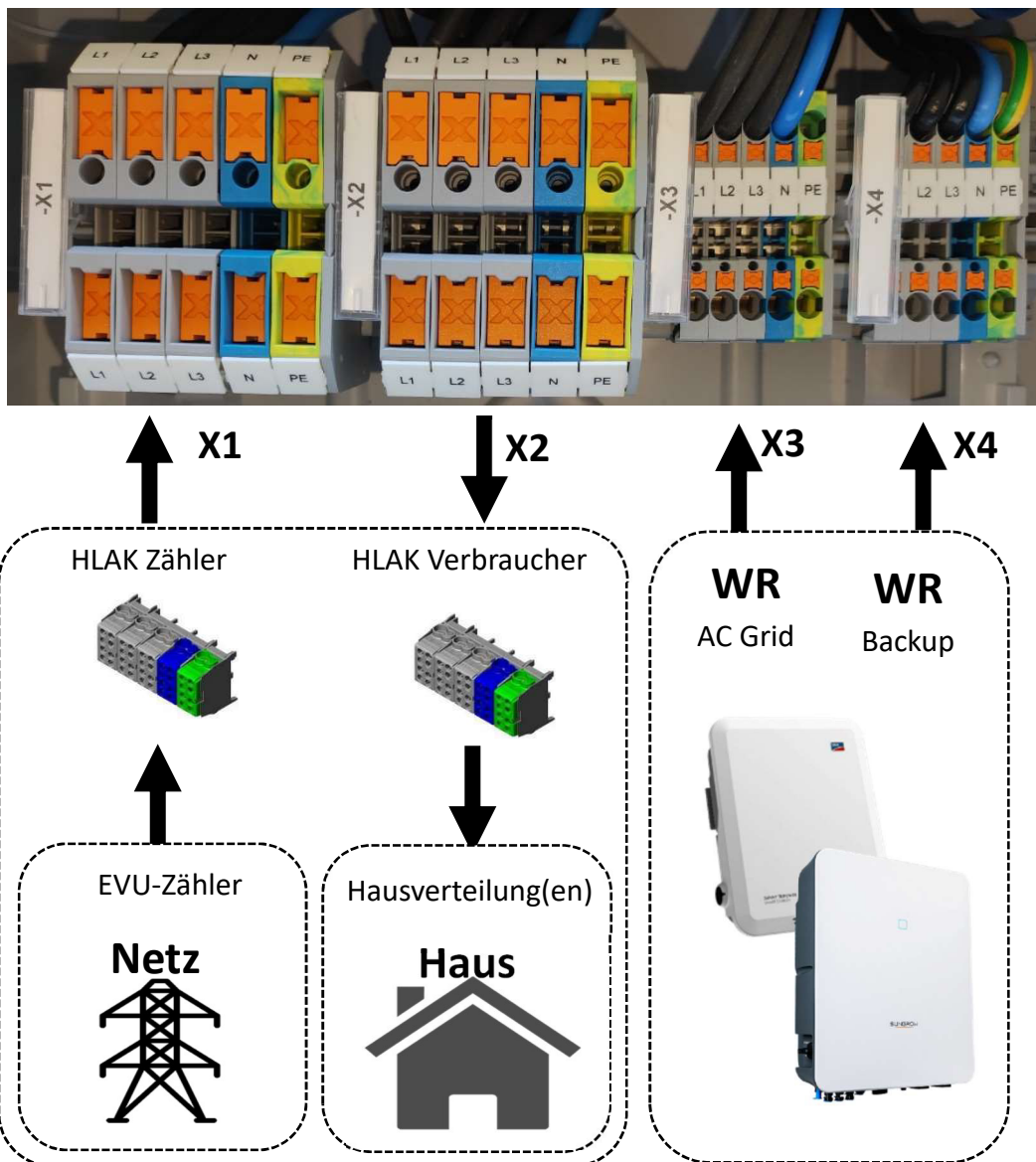
**Haus**



## Kabelanschluss

Die angegebenen Kabelquerschnitte verstehen sich als Empfehlung, je nach Leitungslänge, Verlegeart etc. können diese abweichend sein.

Die Entscheidung welche Leitung tatsächlich verwendet wird und welche Komponenten evtl. zusätzlich erforderlich sind, trifft der Installateur unter Berücksichtigung aller aktuell geltenden Normen und Vorschriften.



## Empfohlene Kabelquerschnitte

Vorsicherung Hausanschluss	<b>X1</b> (max 5x16mm <sup>2</sup> )	<b>X2</b> (max 5x16mm <sup>2</sup> )	<b>X3</b> (max 5x6mm <sup>2</sup> )	<b>X4</b> (max 5x6mm <sup>2</sup> )
SLS 35	5x10mm <sup>2</sup>	5x10mm <sup>2</sup>	5x4mm <sup>2</sup>	5x4mm <sup>2</sup>
SLS 50 / 63	5x16mm <sup>2</sup>	5x16mm <sup>2</sup>		

### **Hinweis:**

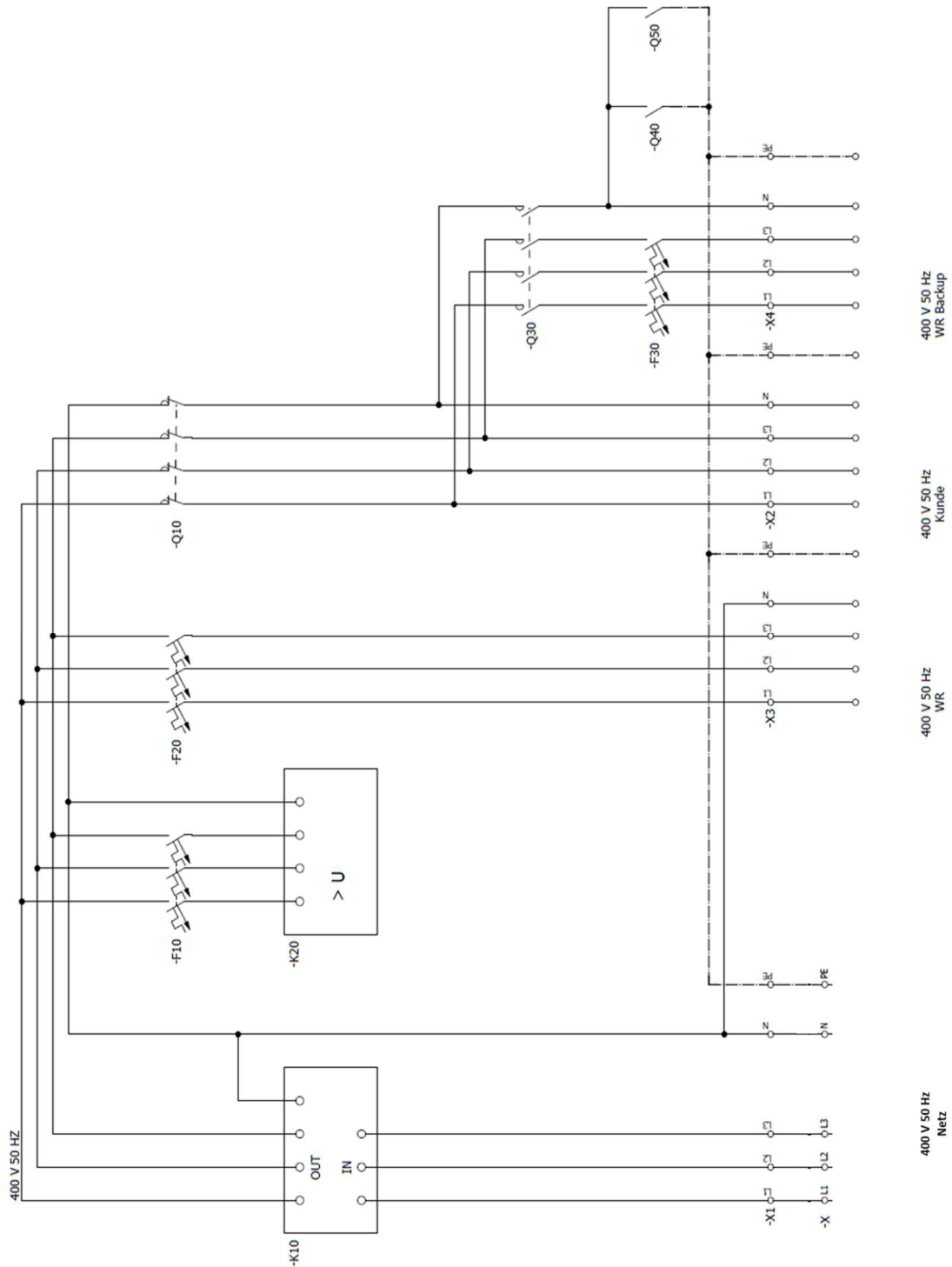
**Die Klemmen X1 und X2 sind Push-In Klemmen. Zum Lösen das orangene „X“ in Richtung der Rückwand drücken.**

**Die Anschlussarbeiten dürfen nur bei abgeschalteter Hauptsicherung (SLS) erfolgen.**

**Vor dem Wiedereinschalten sind alle Leitungsverbindungen zu prüfen.**

**Die Netzumschaltbox ist nach der Installation sofort betriebsbereit.**

## Schaltbild



## Konformitätserklärung

**Hersteller:** EMIS ELECTRICS GmbH  
Neckersulmer Straße 3-5  
D-03222 Lübbenau  
Tel. +49 (0) 3542 8875 7530

**Wir erklären, dass das nachstehend beschriebene neue Produkt**

**Bezeichnung:** Backup-Box für SMA + Sungrow  
Hybridwechselrichter

**Produktnummer:** SW-01-05-00011

**Beschreibung:** Automatische Netz-Backup-Umschaltung

auf das sich diese Erklärung bezieht, mit den folgenden Normen oder normativen Dokumenten übereinstimmt:

**Einschlägige Bestimmungen:**  
Niederspannungsrichtlinie 2014/35/EU  
EMV - Richtlinien 2014/30/EU

**Angewandte harmonisierte Normen**  
DIN EN 61439-1/2/3:2021

**Angewandte sonstige Normen und technische Spezifikationen**  
DGUV 3

Lübbenau

Ort / place

16. 10. 23

Datum / date



Unterschrift Standortleitung/  
Signature